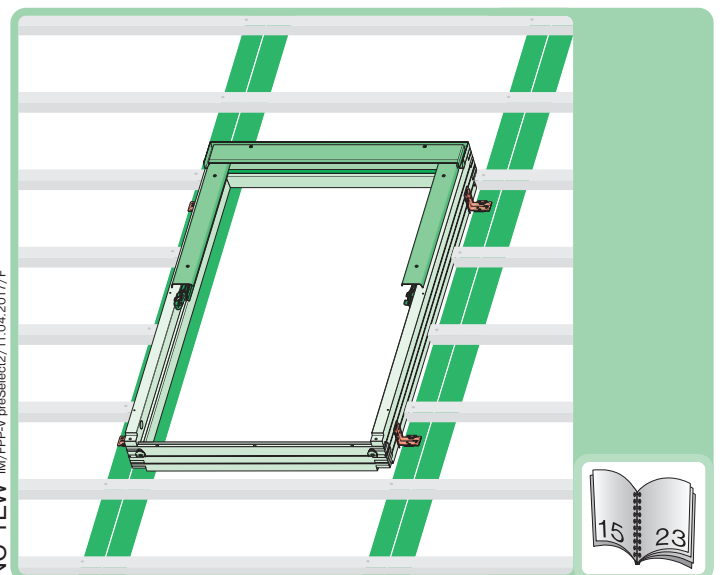
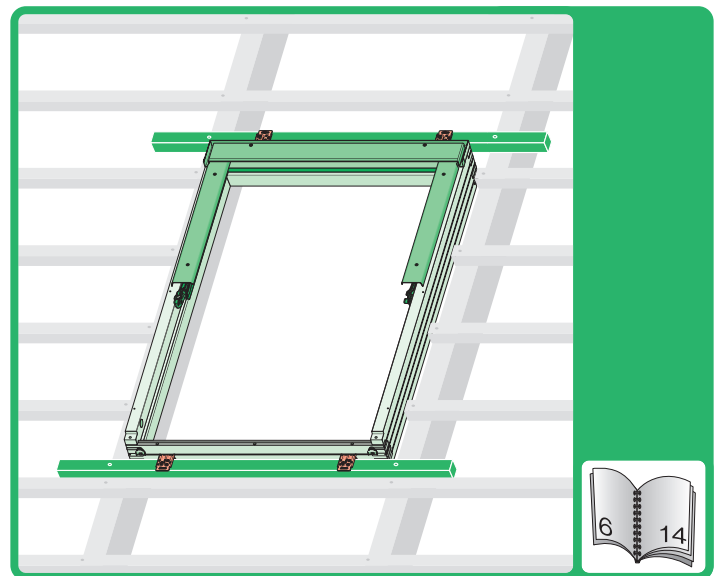
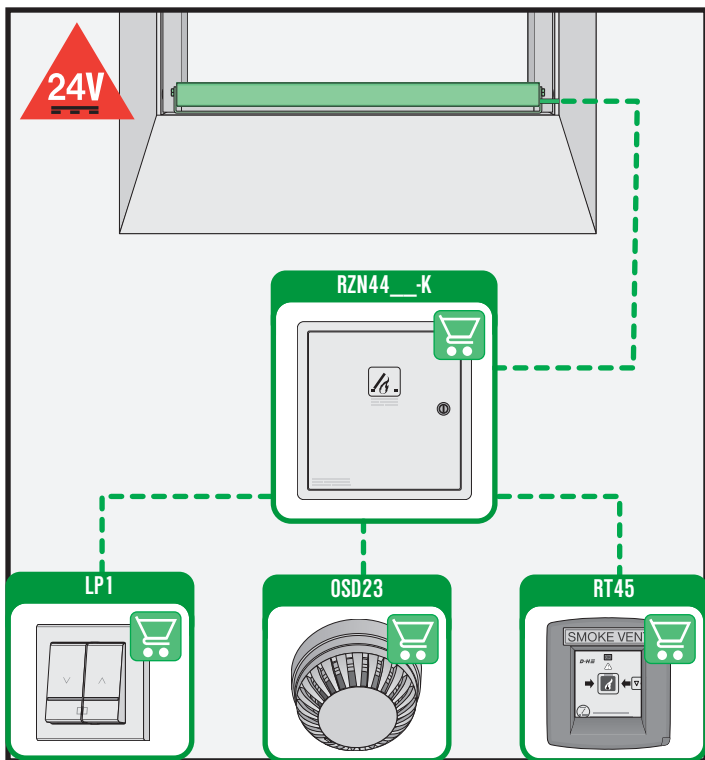
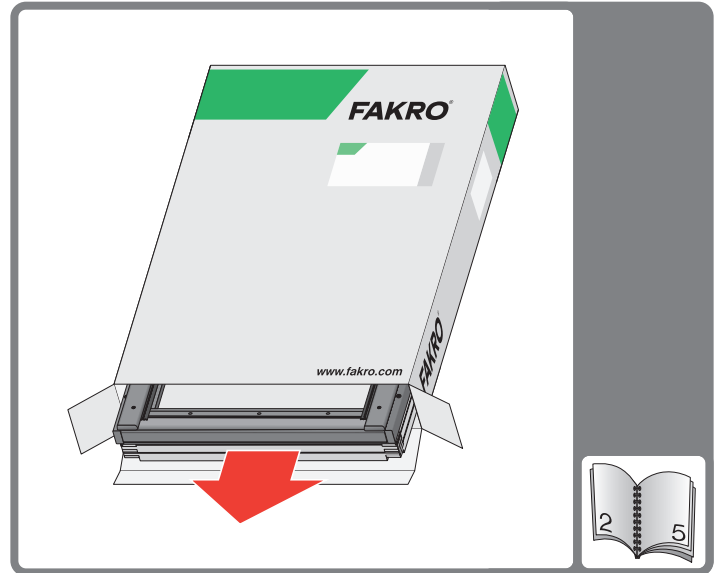


FAKRO®

FSR



CZ Výrobce ani prodejce nenesou žádnou odpovědnost za nedodržení příslušných platných zákonů, stavebních předpisů a bezpečnostních požadavků uživatelem výrobku, architektem, montážníkem nebo vlastníkem budovy.

DE Hersteller und Verkäufer übernehmen keine Haftung für Nichtbeachtung entsprechender Rechts- und Bauvorschriften sowie Sicherheitsanforderungen seitens Produktbenutzers, Architekten, Monteurs oder Gebäudebesitzers.

ES El fabricante y el vendedor no tienen ninguna responsabilidad por el incumplimiento de la ley vigente, normas de construcción y exigencias de seguridad por parte del usuario del producto, arquitecto, instalador o el propietario del edificio.

FR Le fabricant et le revendeur ne prend aucune responsabilité de ne pas respecter les lois applicables, les règlements sur les bâtiments et les exigences de sécurité par l'utilisateur du produit, l'architecte, l'installateur ou le propriétaire du bâtiment.

GB Manufacturer and seller shall bear no liability for failure to comply with the applicable laws, building codes and safety requirements by the user of the product, architect, fitter or owner of the building.

HU A gyártó és a forgalmazó nem vállal semmiféle felelősséget a vonatkozó törvényi, építési és biztonsági előírások teremtélfelhasználó, építész, beszállímtester vagy építésmunkás által be nem tartásáért.

IT Il Produttore e il Rivenditore non potranno essere ritenuti responsabili per il mancato rispetto, da parte dell'utente del prodotto, del progettista, dell'installatore o del proprietario dell'edificio, delle leggi vigenti, nonché dei regolamenti edilizi e di quelli relativi alla sicurezza.

NL De fabrikant en verkoper zijn niet aansprakelijk voor gevolgen bij het niet opvolgen van toepasselijke wetten, bouwbesluiten en veiligheidsvoorschriften door de gebruiker van het product, de architect, de installateur of de eigenaar van het gebouw.

PL Producent i Sprzedawca nie ponosi żadnej odpowiedzialności za niestosowanie stosownych przepisów prawa, przepisów budowlanych i wymagań bezpieczeństwa przez użytkownika produktu, architekta, montażystę lub właściciela budynku.

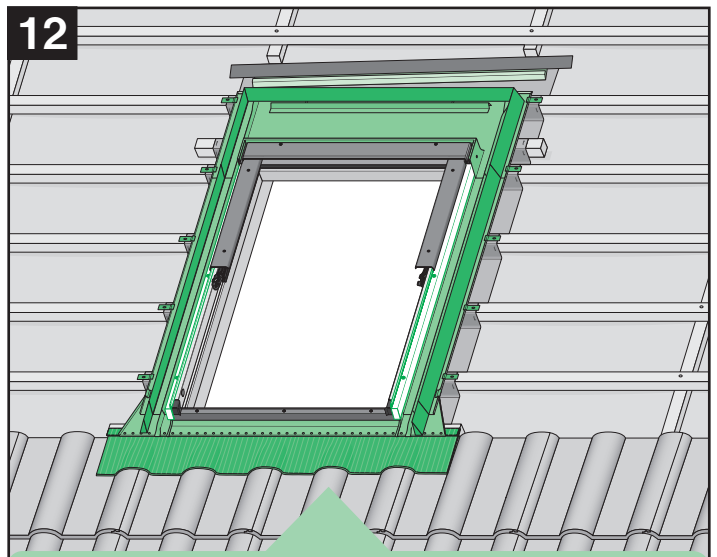
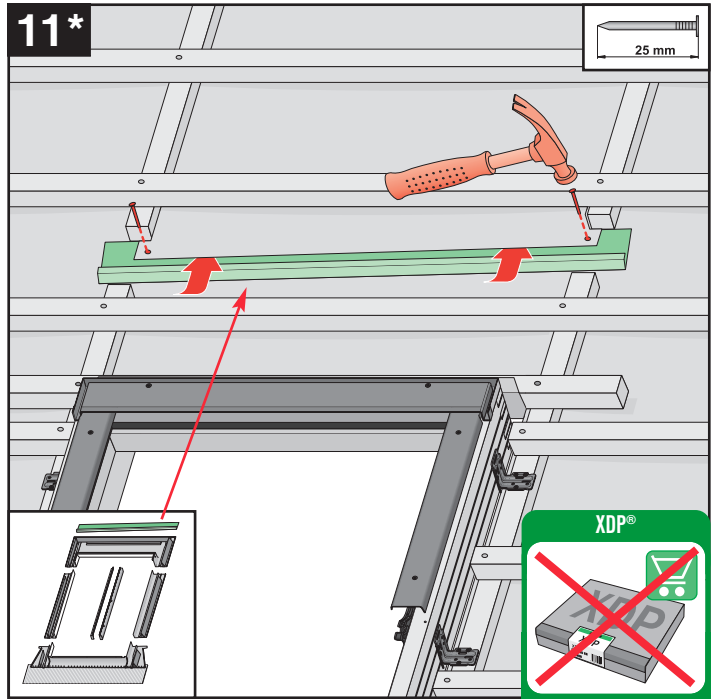
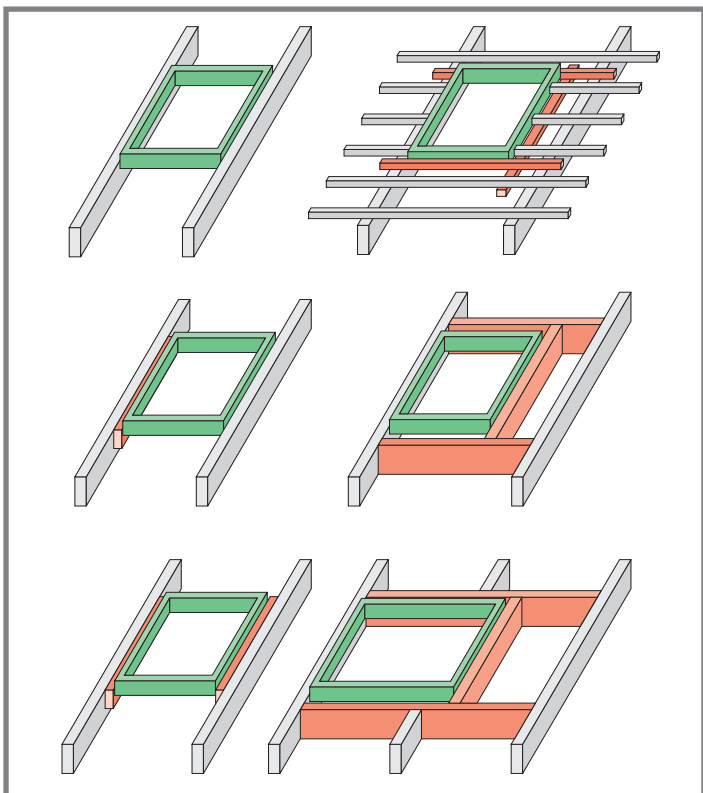
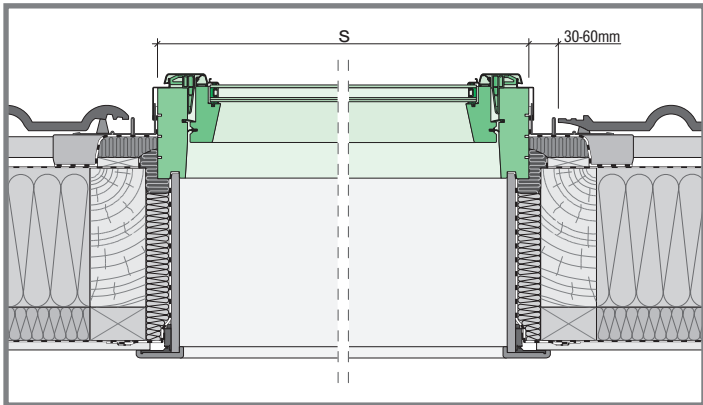
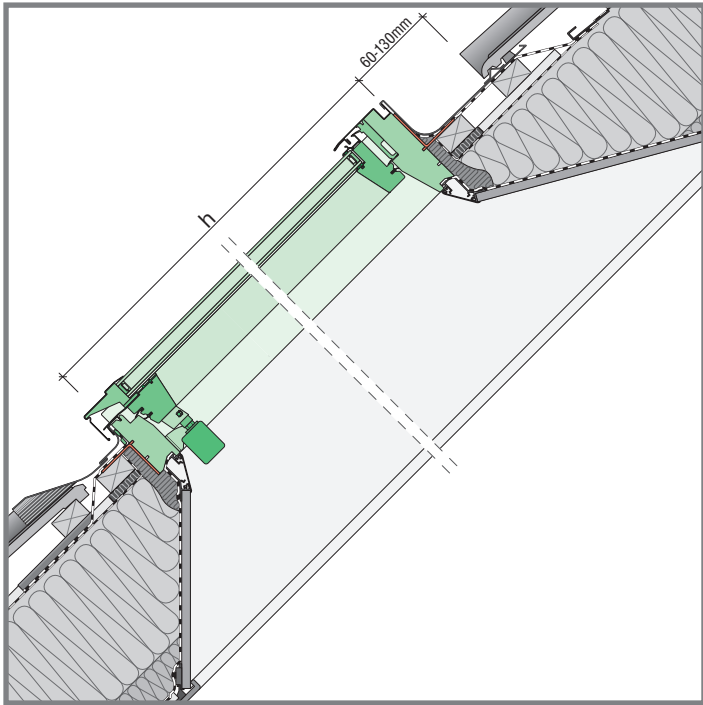
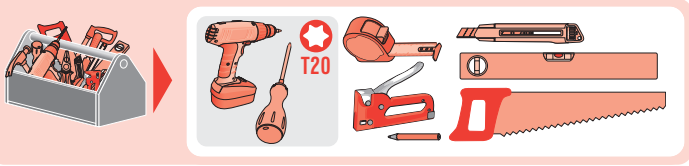
PT O fabricante e o vendedor não tem nenhuma responsabilidade pelo o não cumprimento da lei, códigos de construção e as exigências de segurança por parte do usuário do produto, arquiteto, instalador ou proprietário do edifício.

RO NIC producătorul, nici distribuitorul nu își vor asuma niciun fel de răspundere pentru nerespectarea legilor în vigoare, a legilor din domeniul construcțiilor sau a măsurilor de siguranță impuse utilizatorilor produsului, arhitecților, montajitorilor sau proprietarilor clădirii.

RU В случае несоблюдения архитектором, монтажником или владельцем здания строительных правил и норм безопасности ответственность с производителя и продавца снимается.

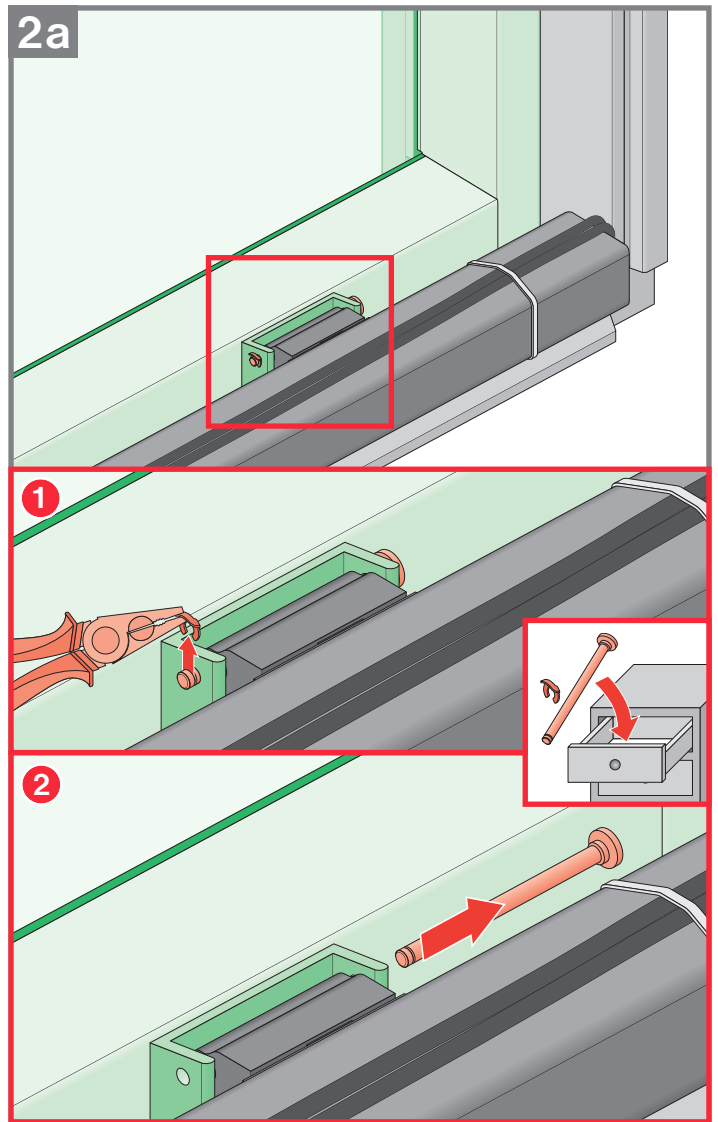
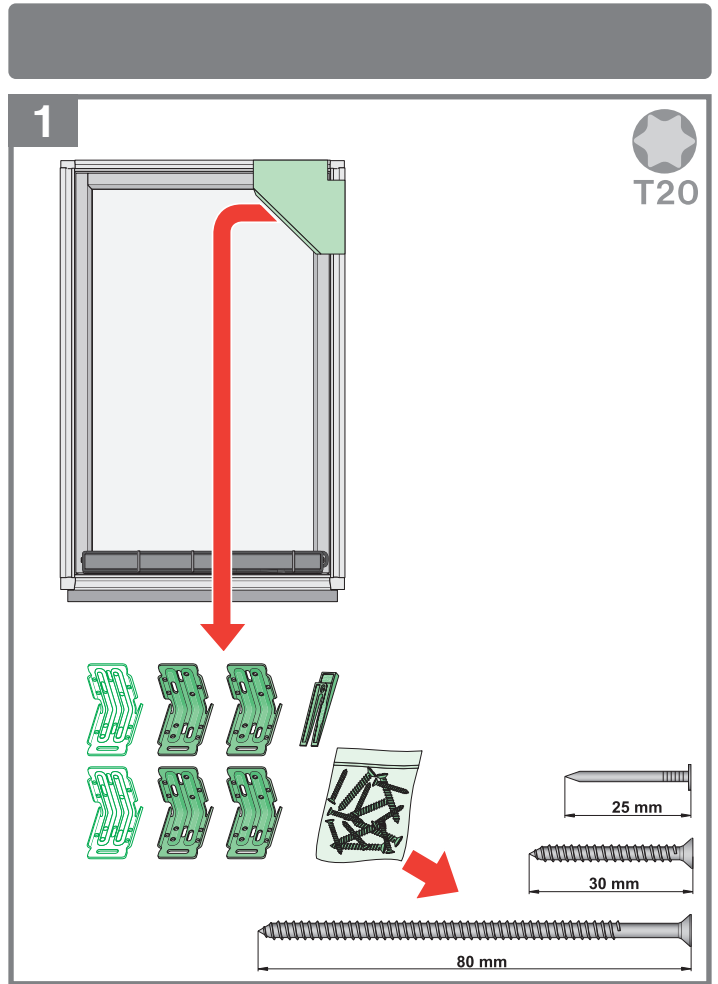
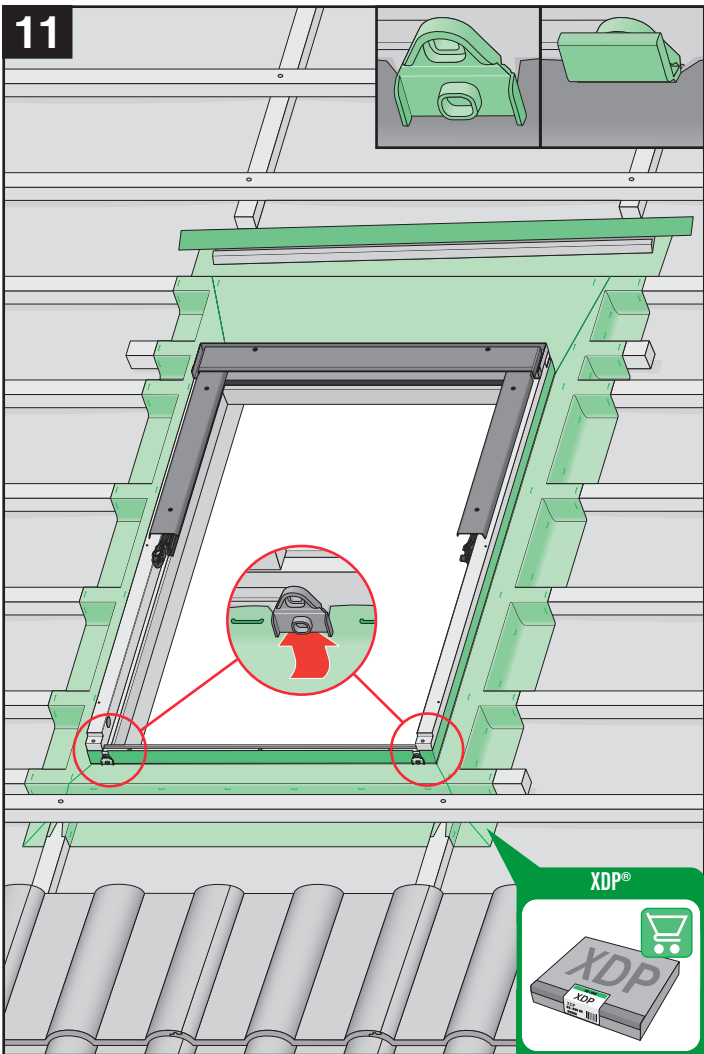
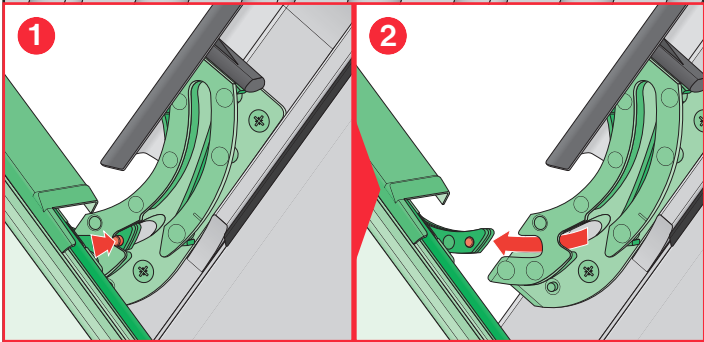
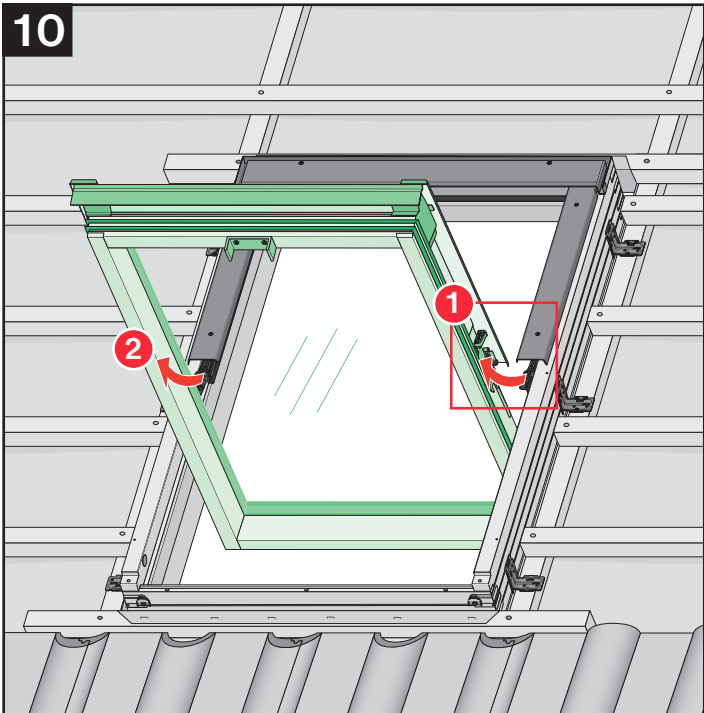
SK Výrobca a predávca nenesú žiadnu zodpovednosť za nedodržanie príslušných ustanovení zákona, stavebných predpisov a bezpečnostných požadavkov užívateľom výrobku, architektom, montážnym alebo majiteľom objektu.

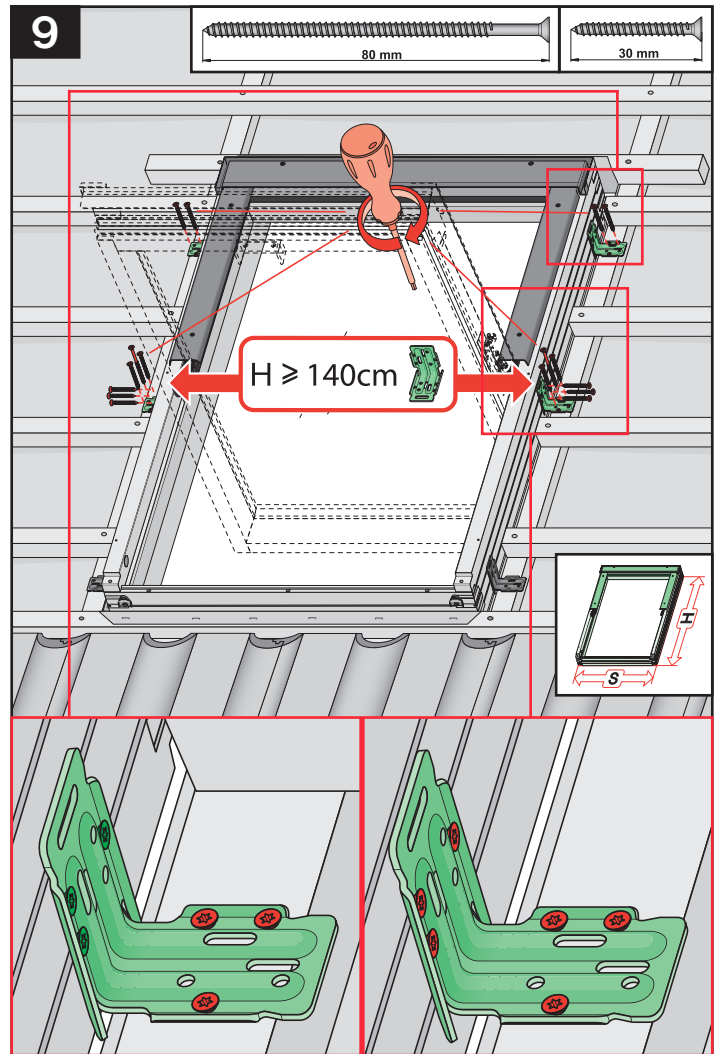
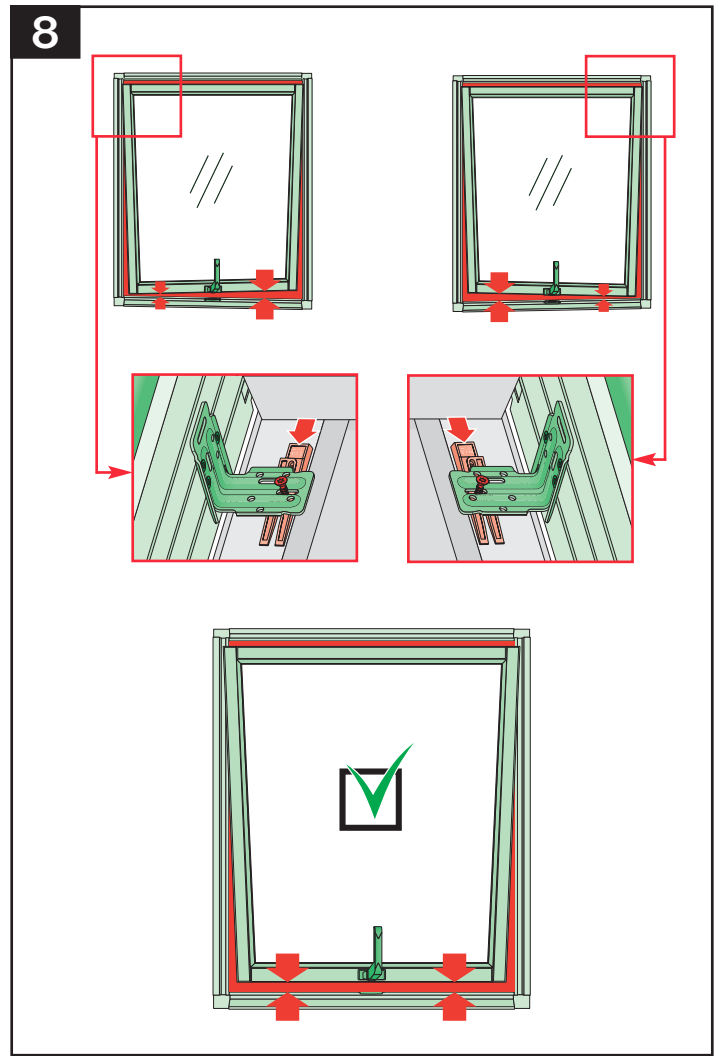
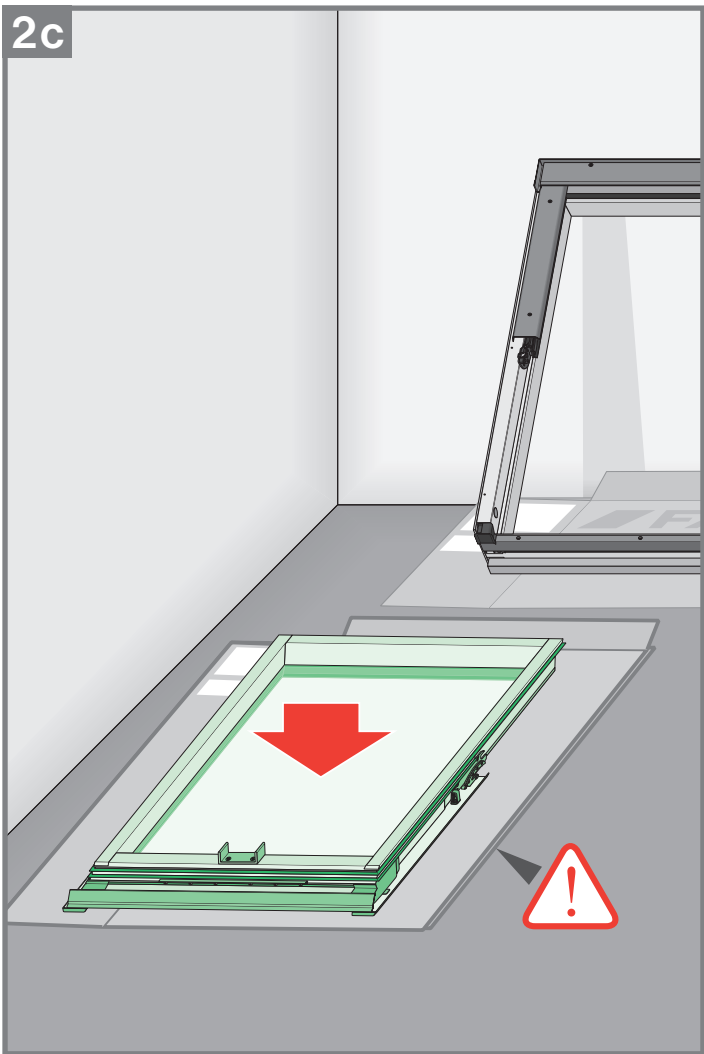
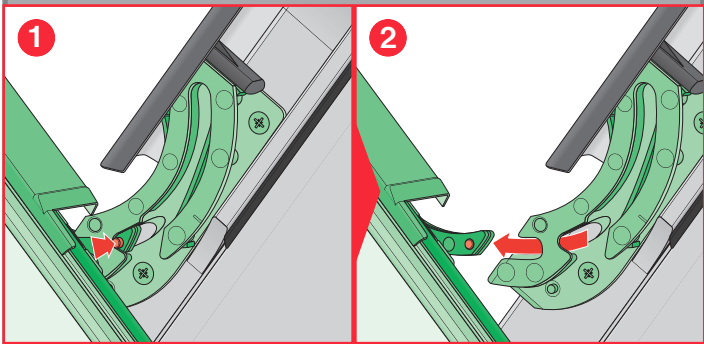
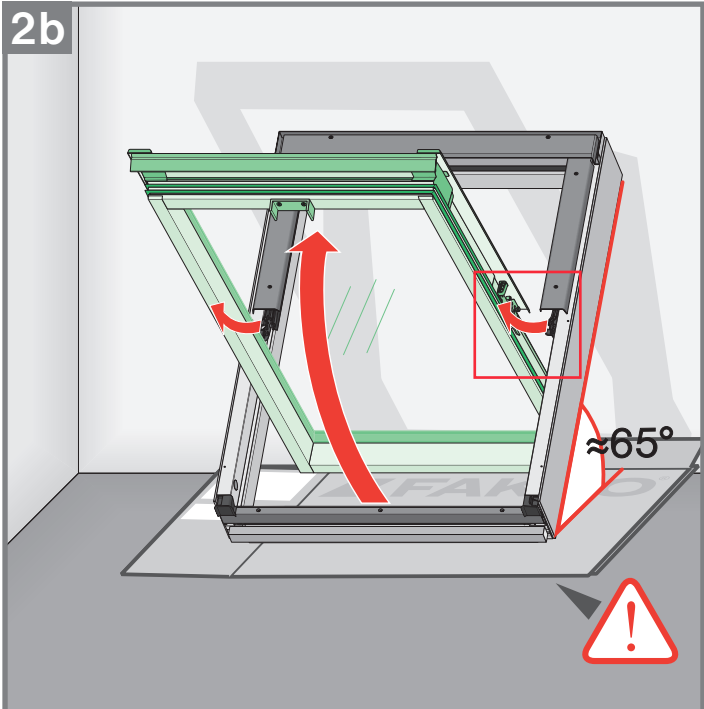
NC 1EW IM/PPP-V preSelect/11.04.2017/F

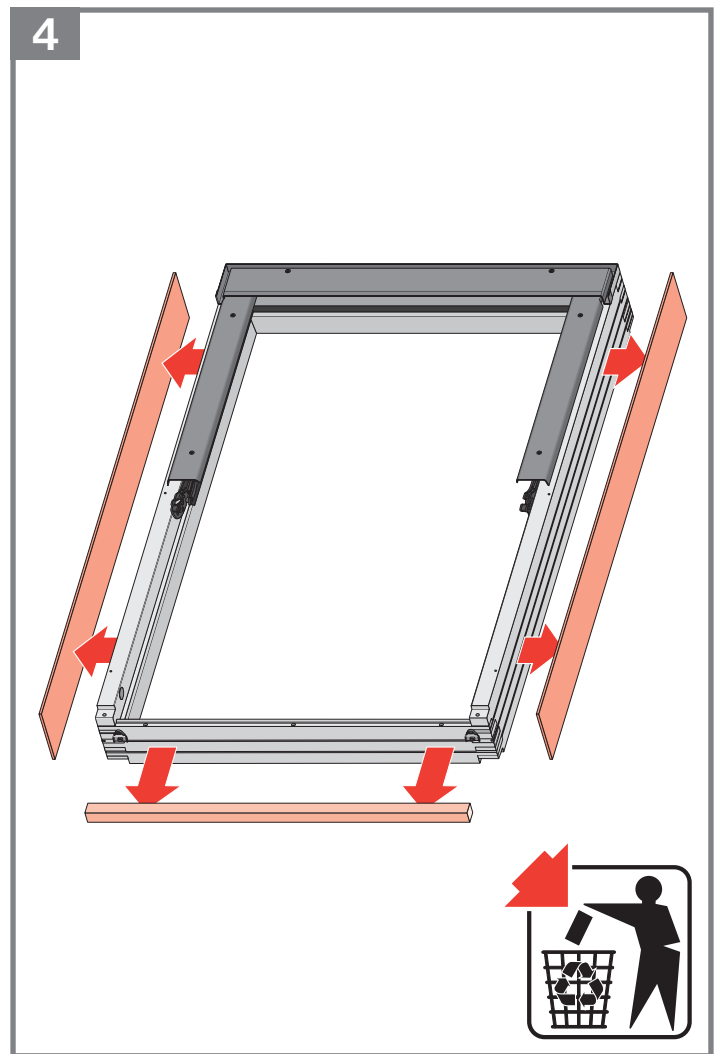
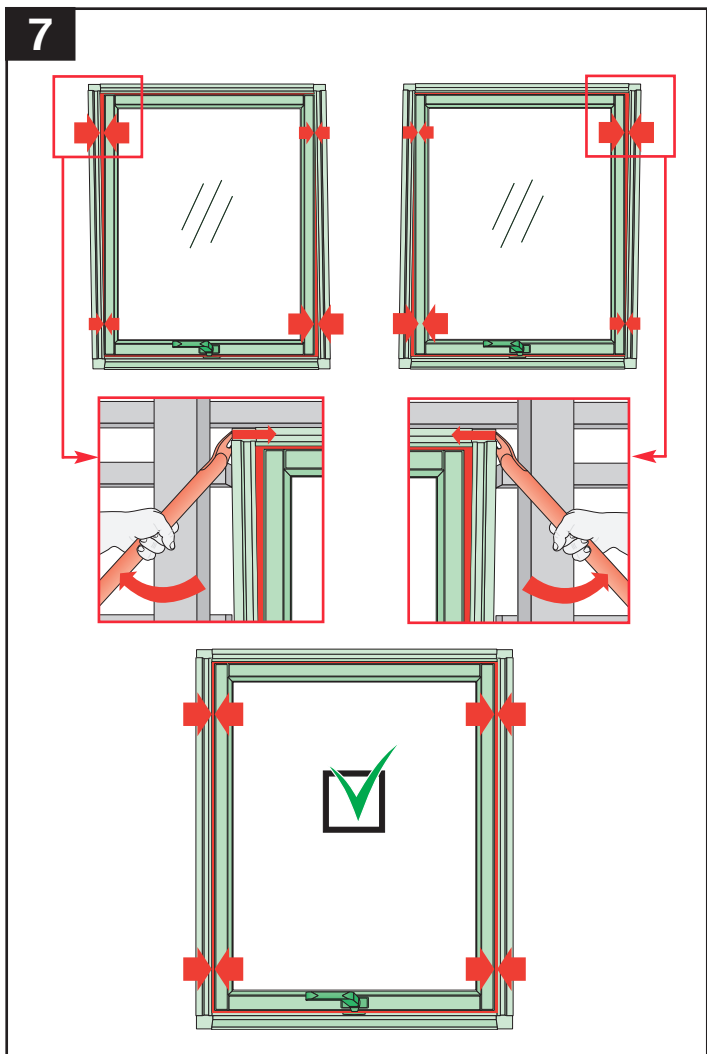
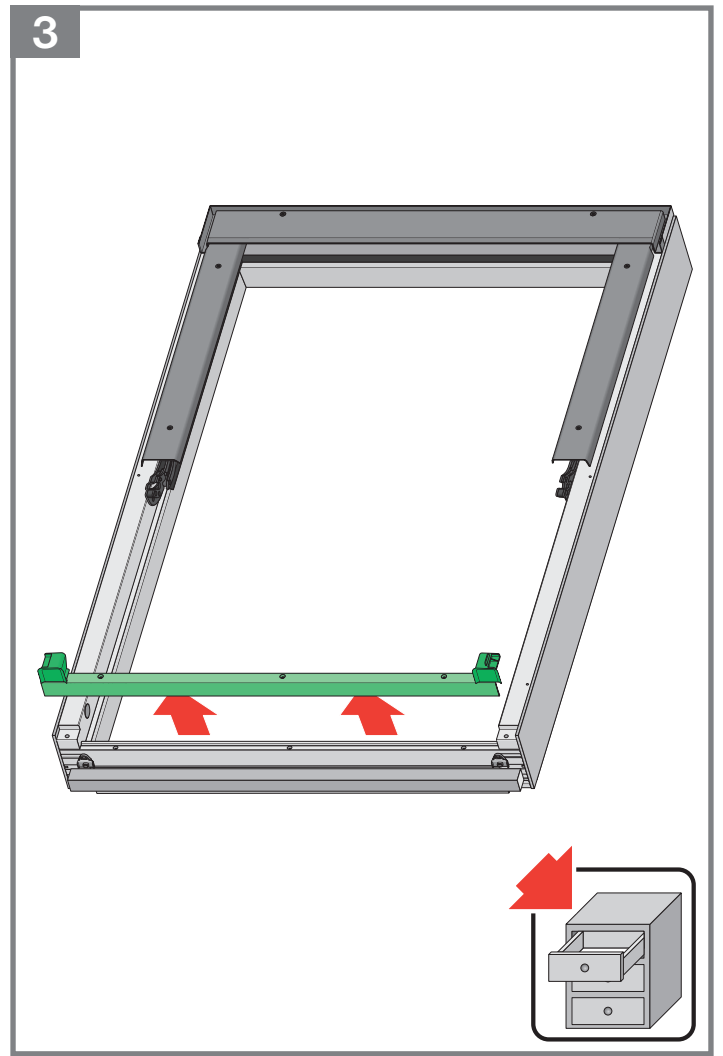
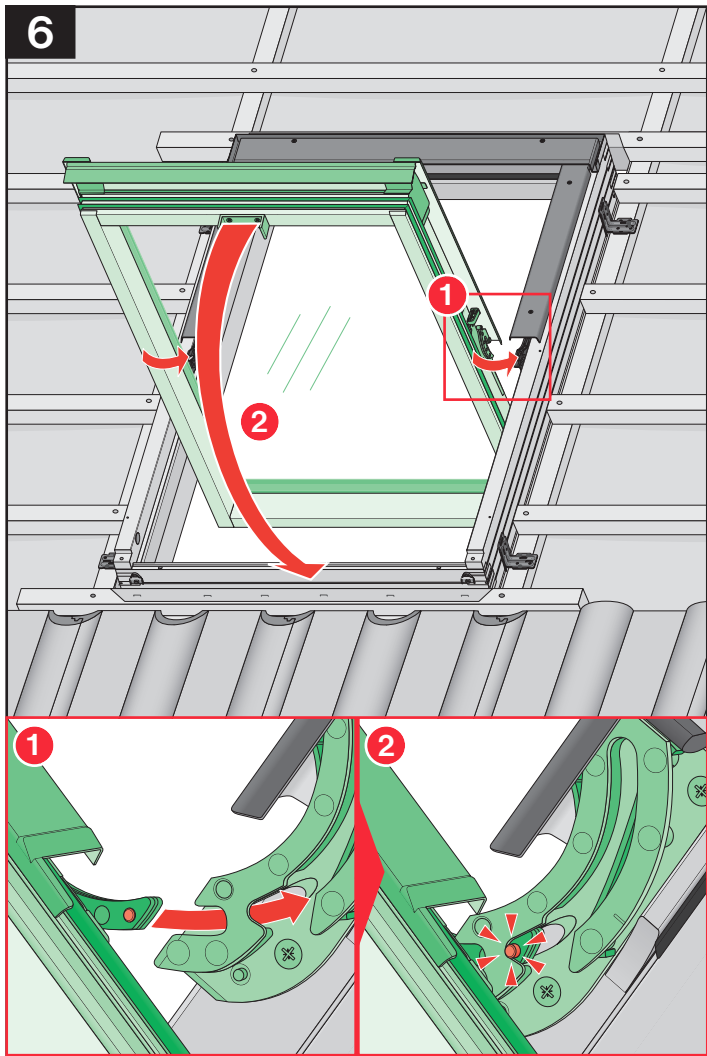


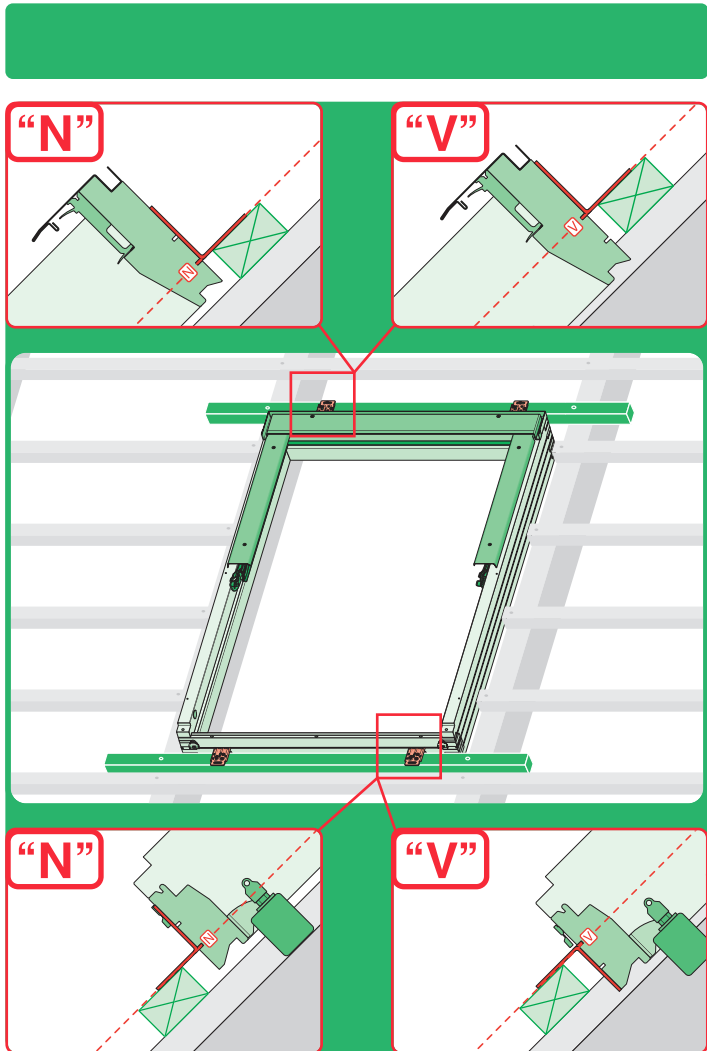
	max 90mm	EHN EHV		
	max 45mm	EZN EZJ		
	max 5mm	ESN ESJ		
	380-420mm 12-16mm	EGV		
	750-280mm max 18mm	EPV		
	max 5mm (V) max 15mm (N)	ELN ELV ELJ		
		EEN EEV EEJ		



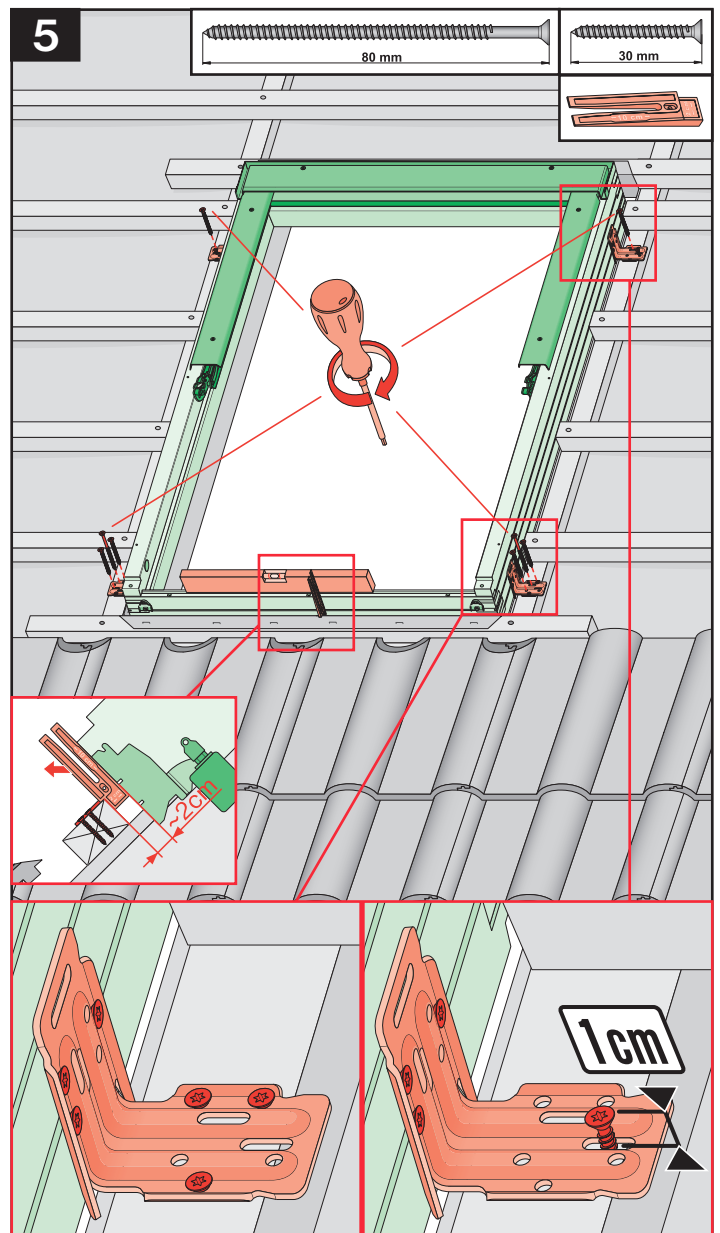
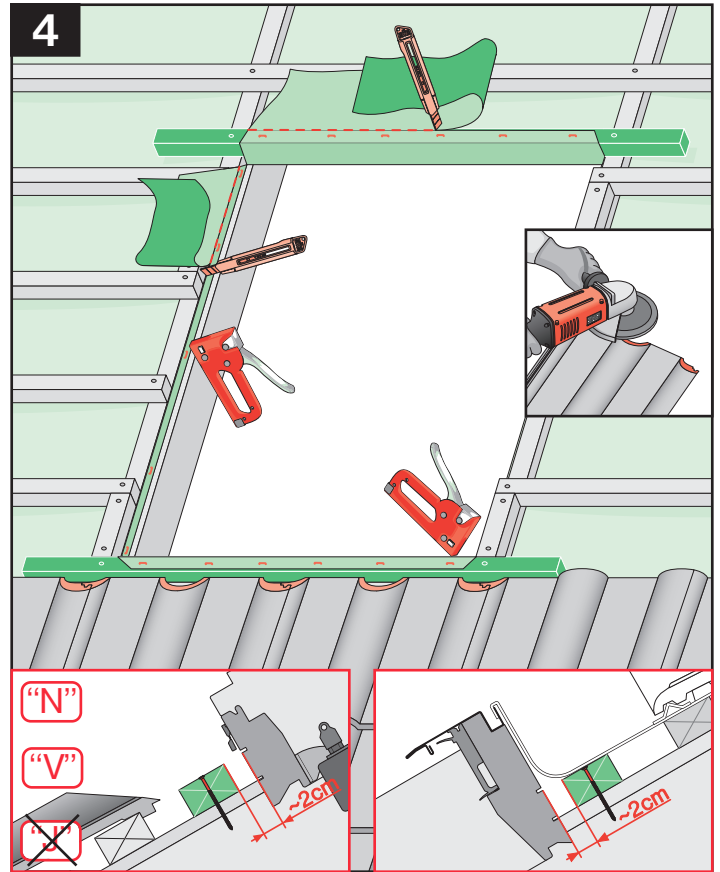


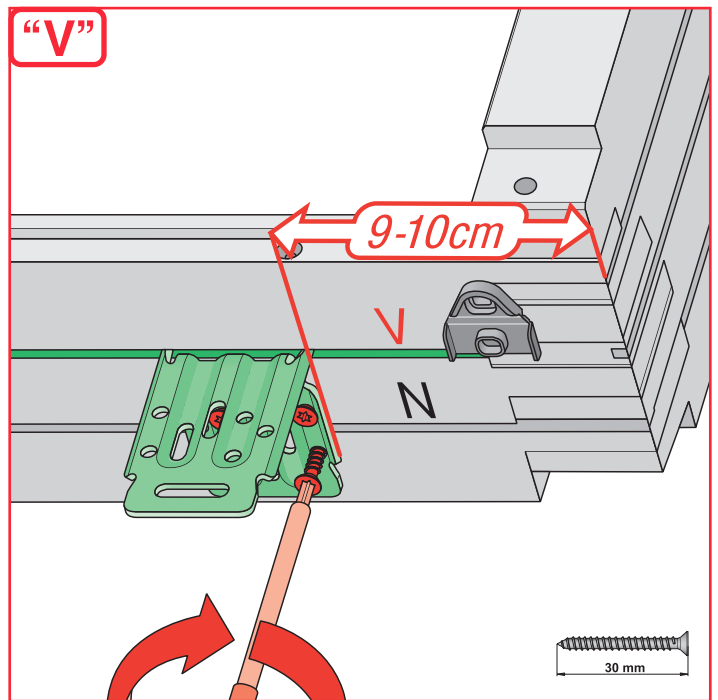
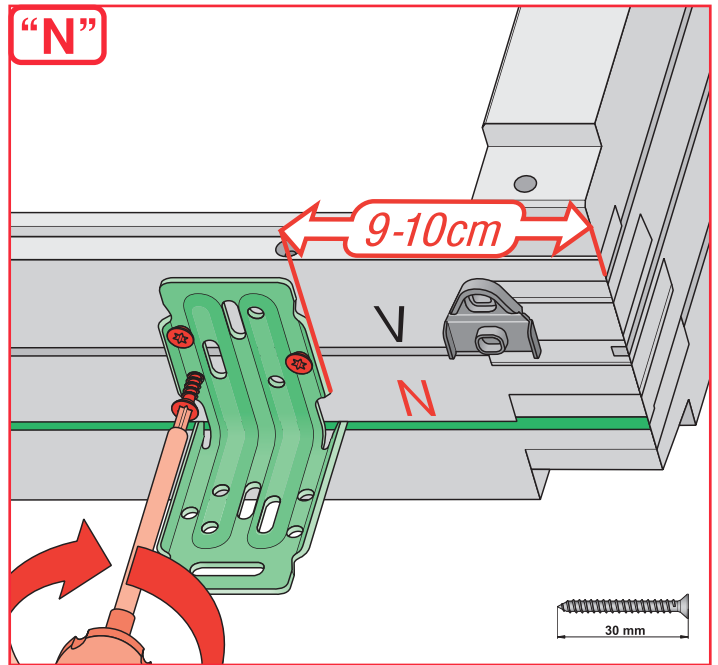
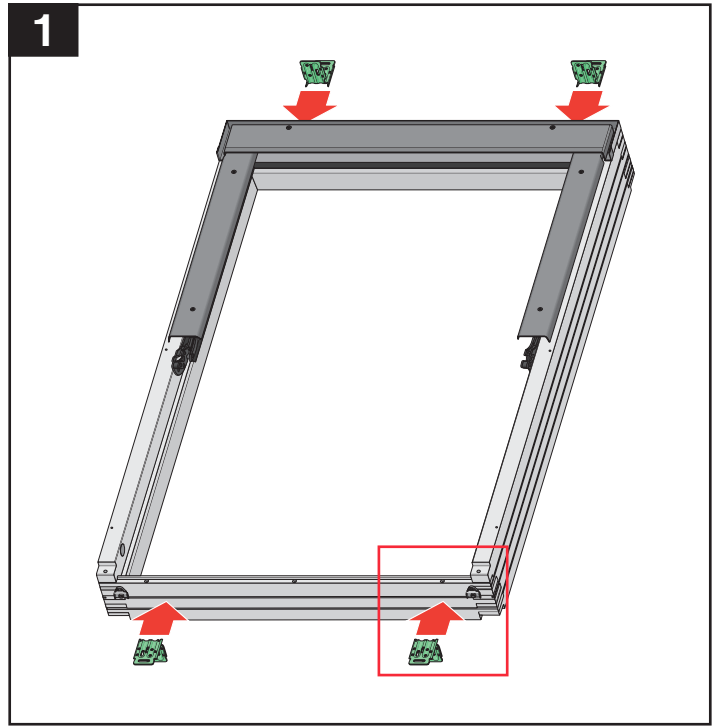
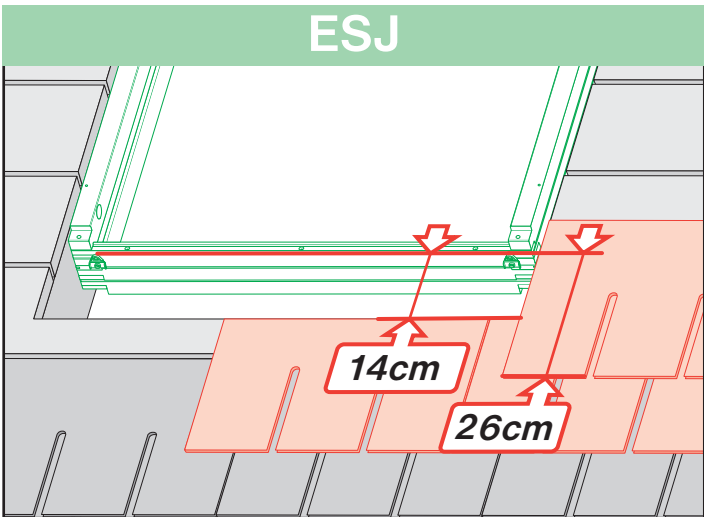
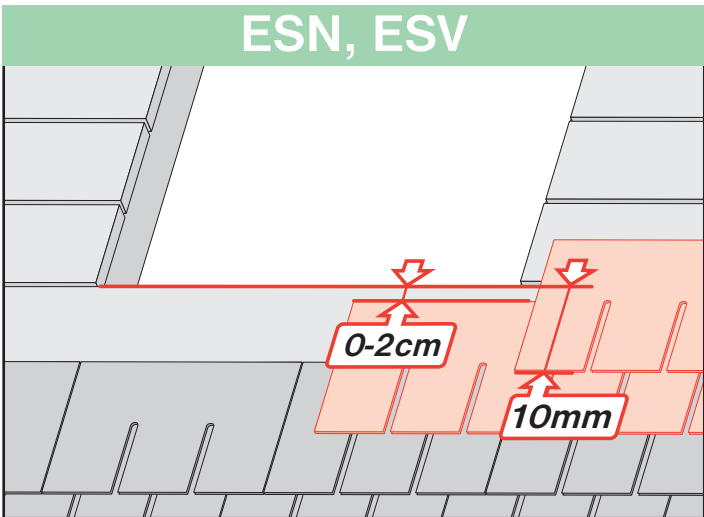
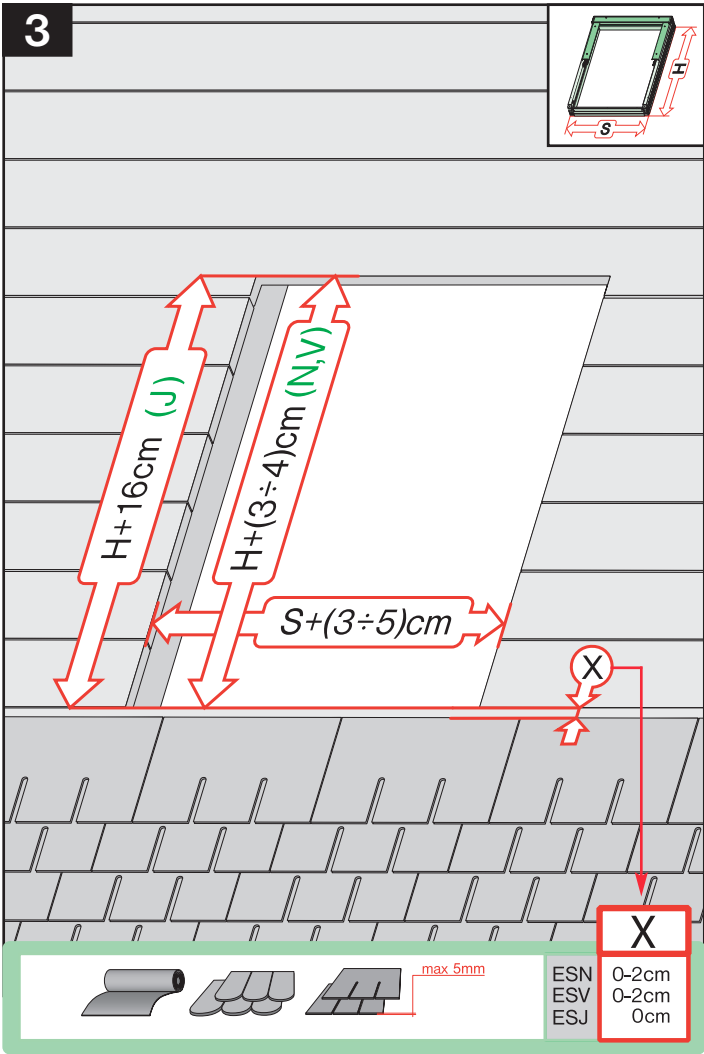


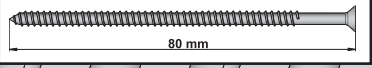
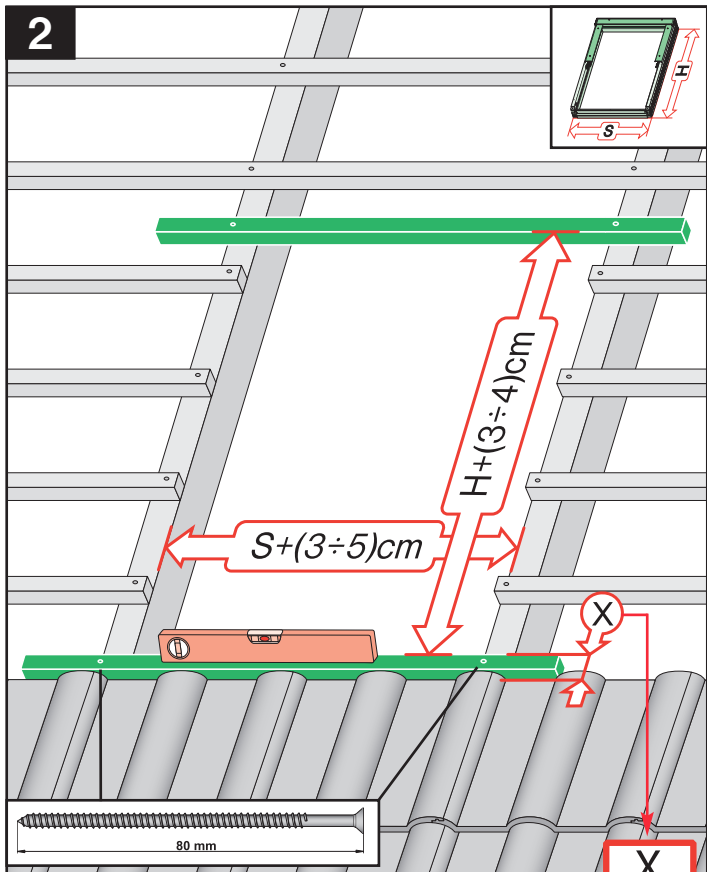




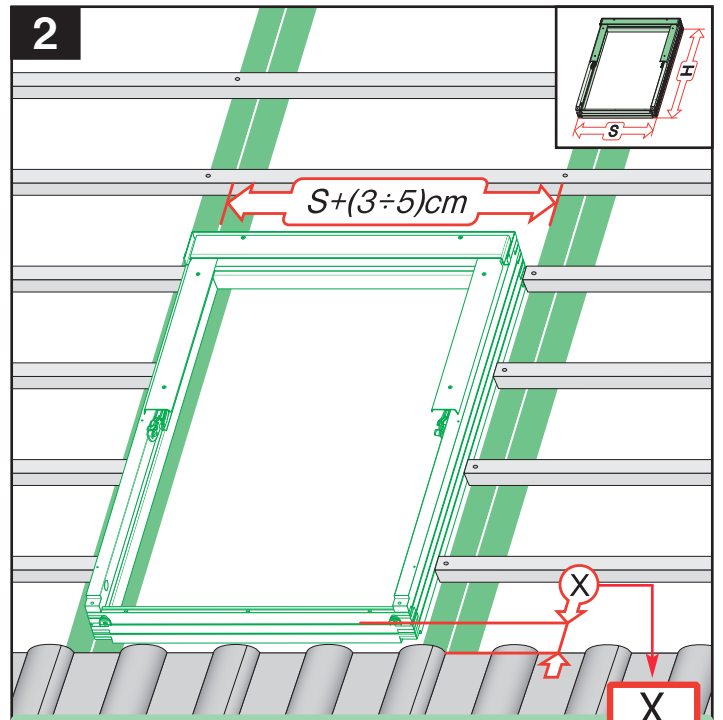
	max 90mm	EHN		
		EHV		
		-	-	-
	max 45mm	EZN		
		EZV		
		-	-	-
	max 15mm (N) max 5mm (V)	ELN		
		ELV		
		-	-	-
	max 5mm	ESN		
		ESV		
		-	-	-



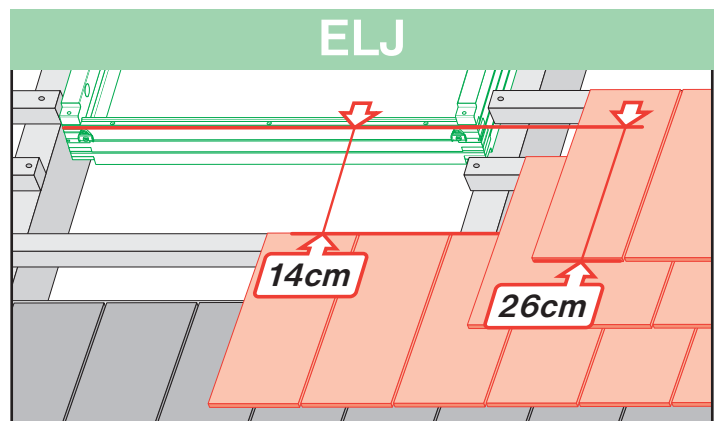
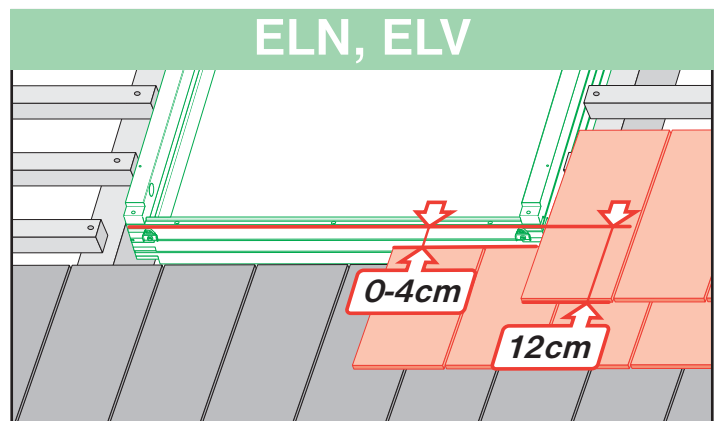
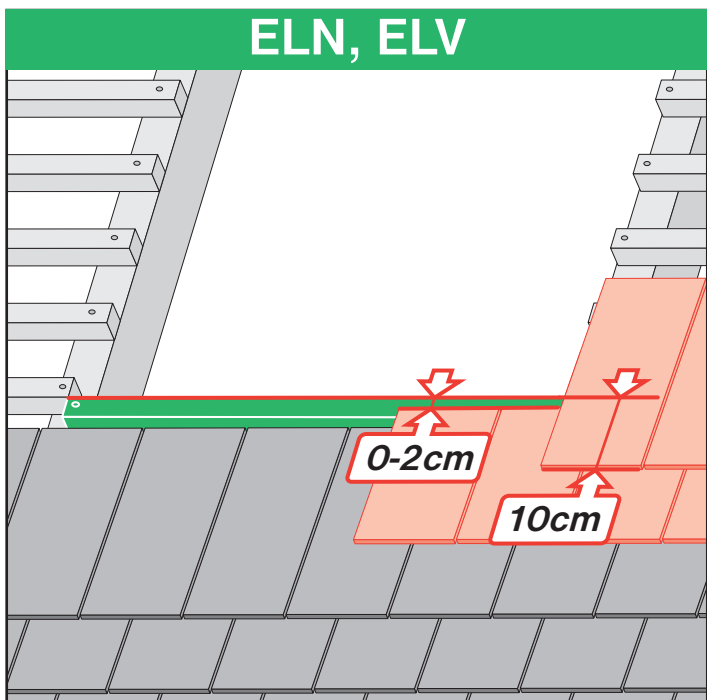


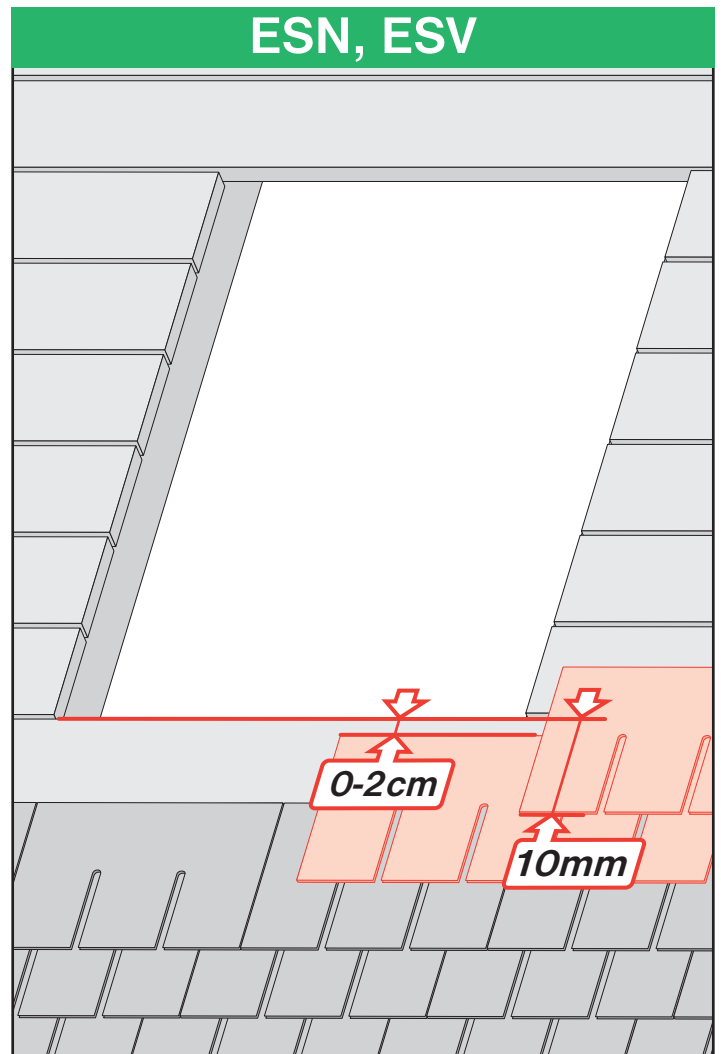
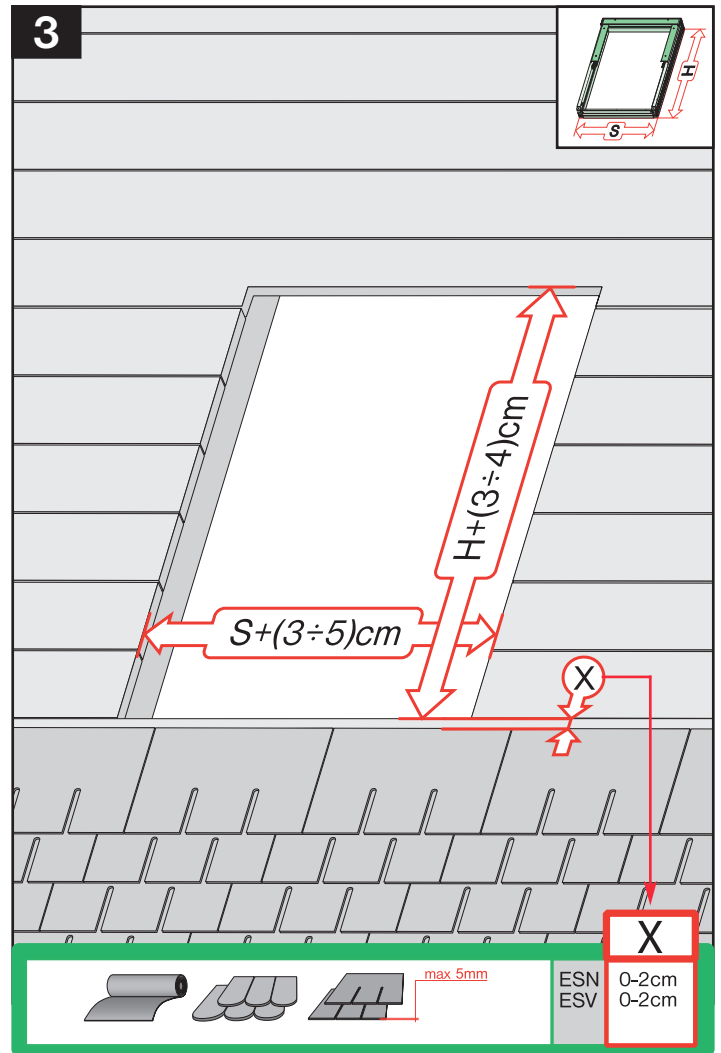
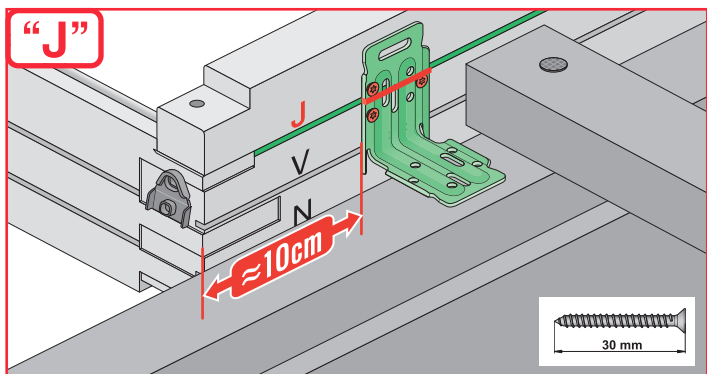
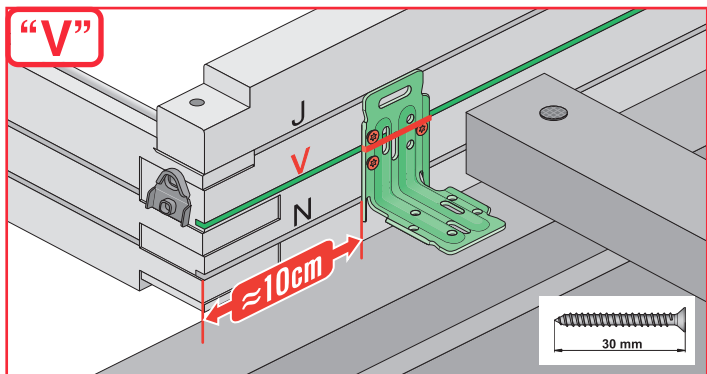
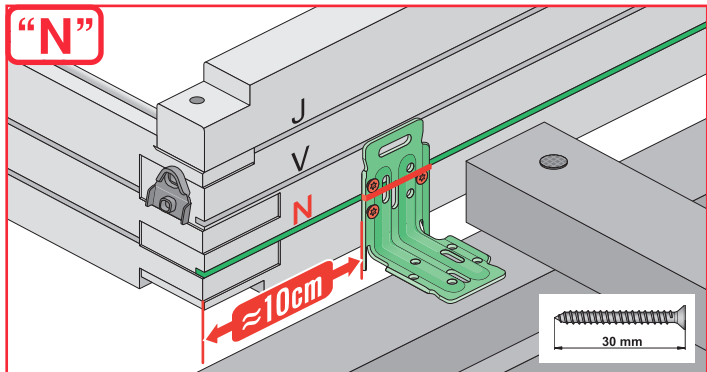
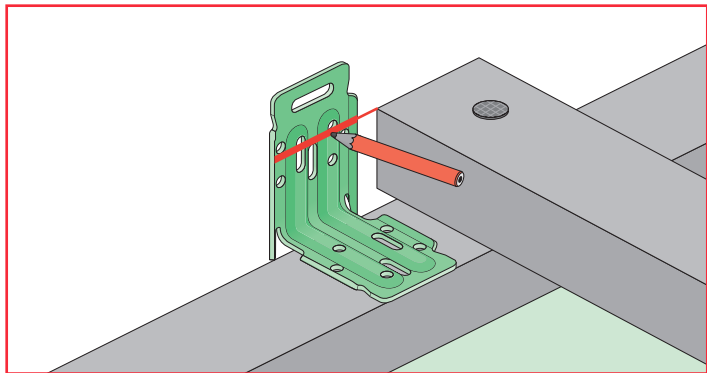
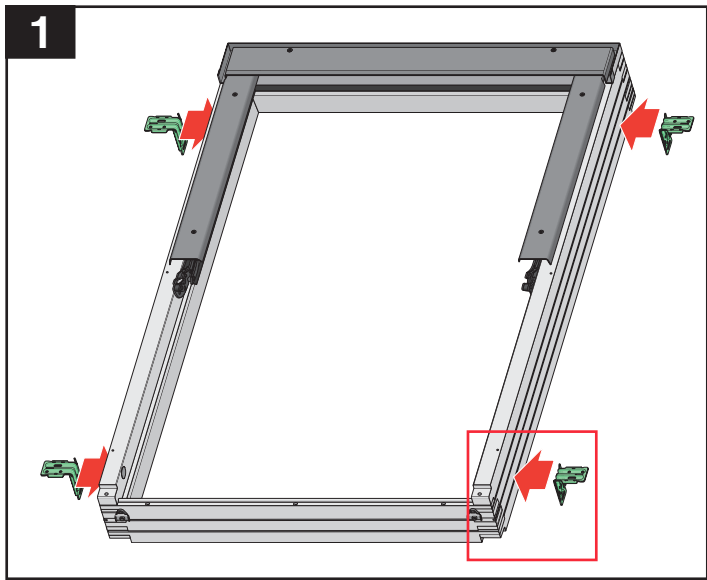


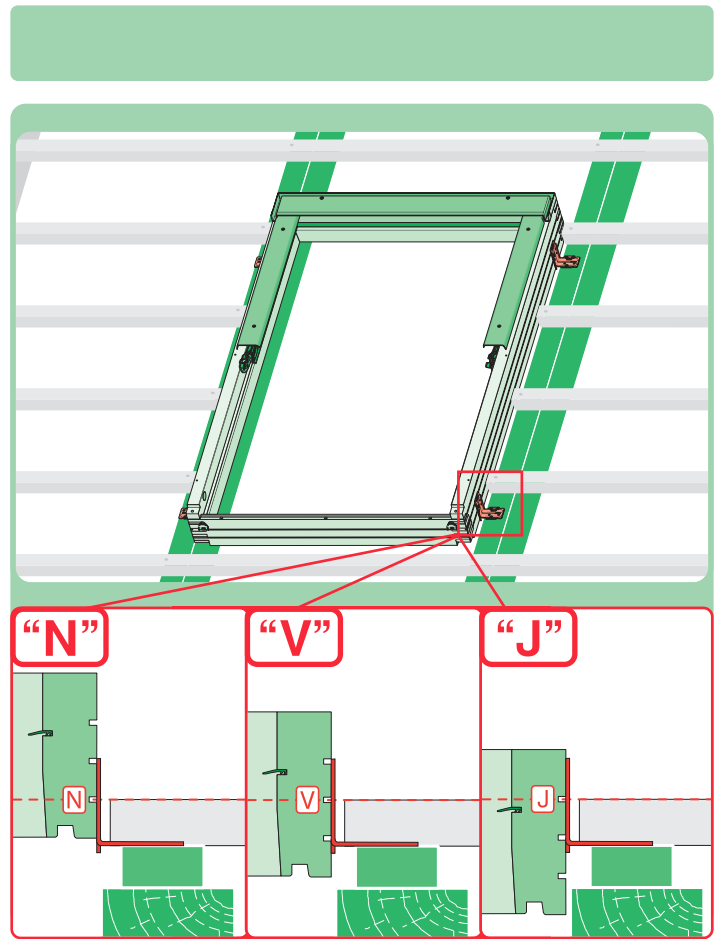
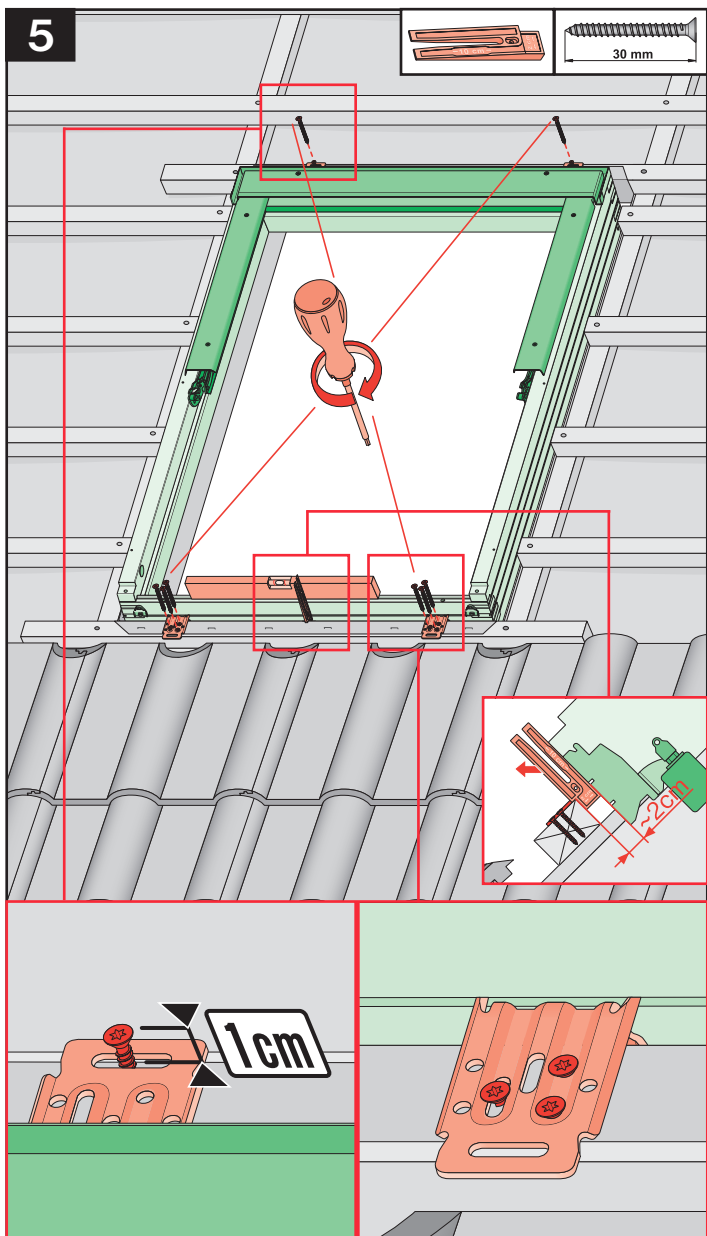
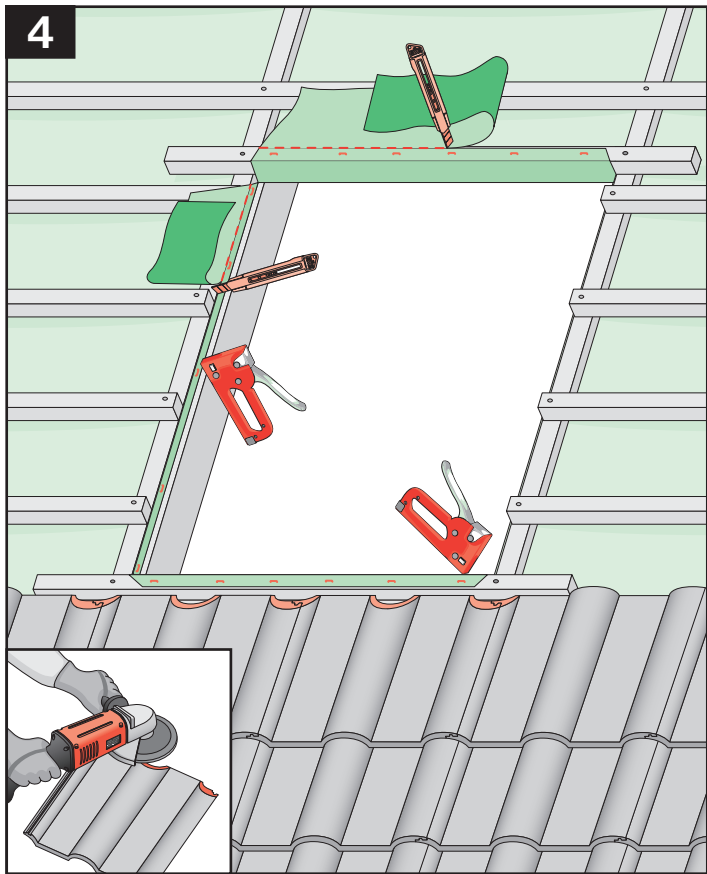
		X	
	max 90mm	EHN	7-10cm
		EHV	7-10cm
	max 45mm	EZN	6-8cm
		EZV	6-8cm
	380-420mm / 12-16mm	EGV	6cm
	380-420mm / 12-16mm	EPV	6cm
	max 5mm (V) max 15mm (N)	ELN	0-2cm
		ELV	0-2cm
		EEN	0-2cm
		EEV	0-2cm



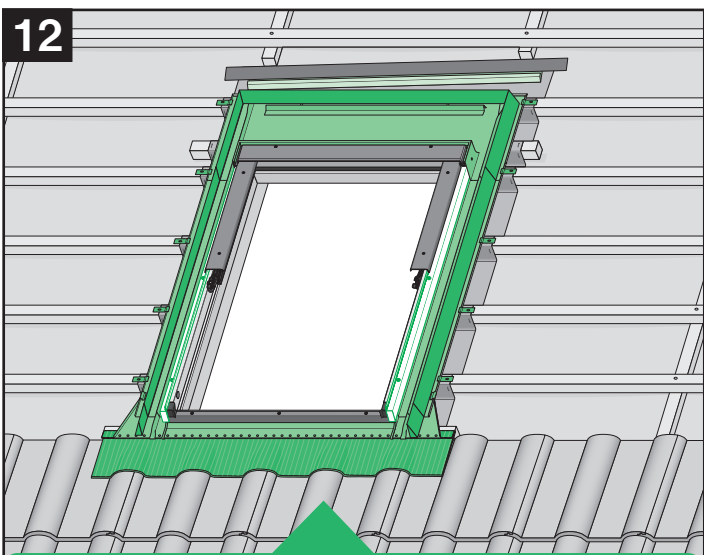
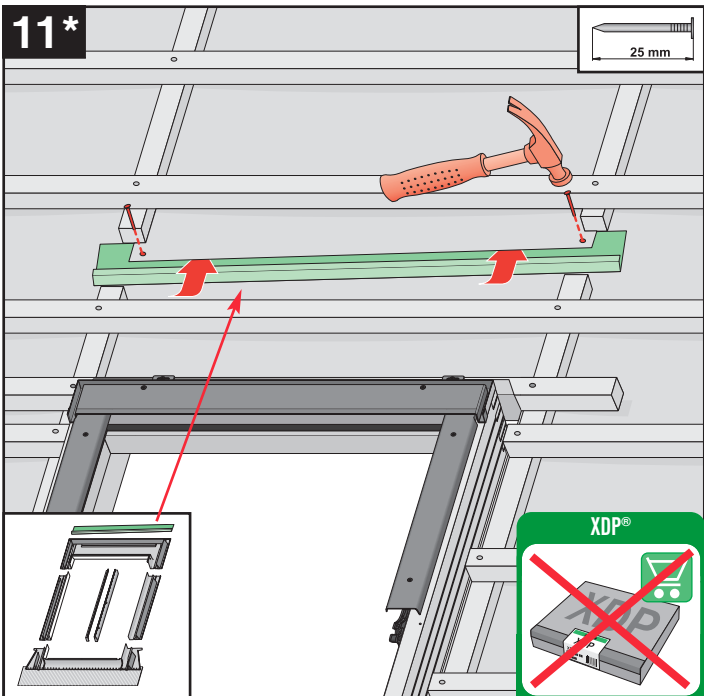
		X	
	max 90mm	EHN	9-12cm
		EHV	9-12cm
	max 45mm	EZN	8-10cm
		EZV	8-10cm
	380-420mm / 12-16mm	EGV	6cm
	280-280mm / max 18mm	EPV	8cm
	max 5mm (V, J) max 15mm (N)	ELN	0-4cm
		ELV	0-4cm
		ELJ	14cm
		EEN	0-4cm
		EEV	0-4cm
		EEJ	14cm



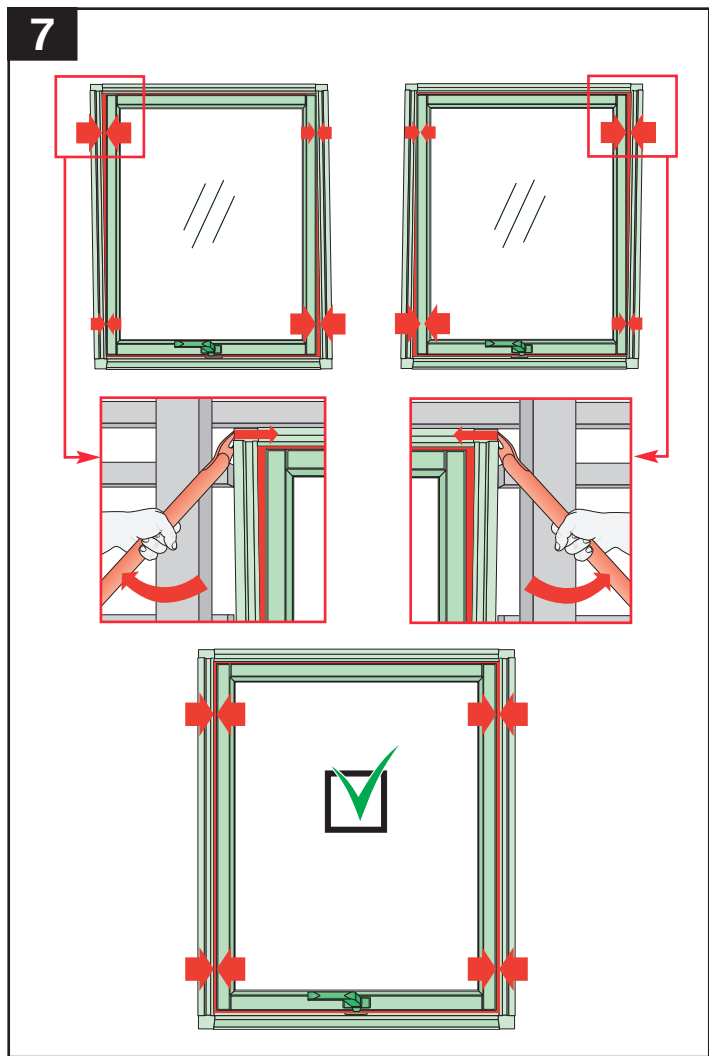
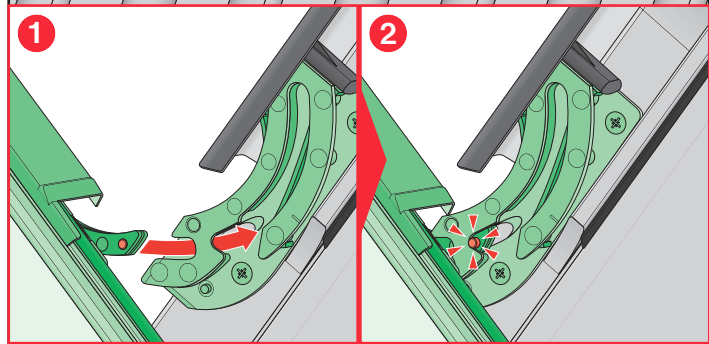
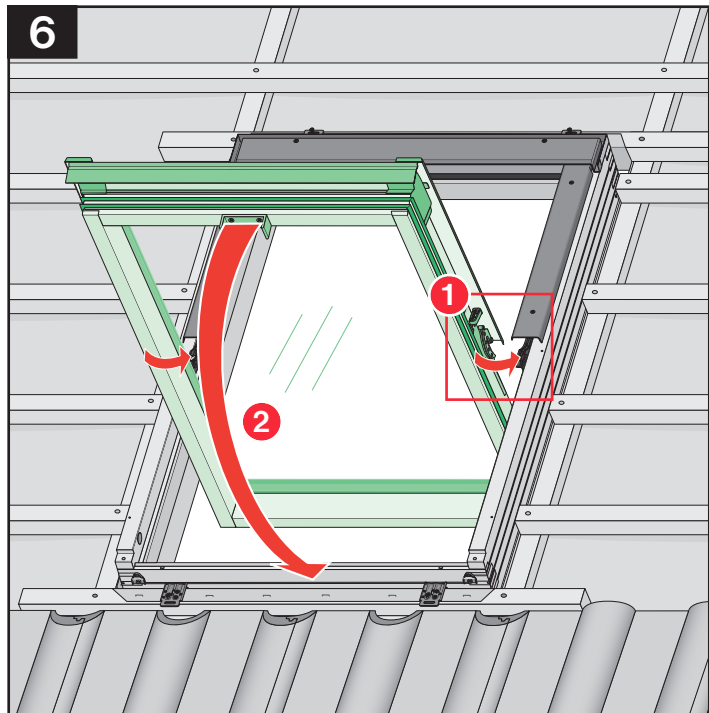




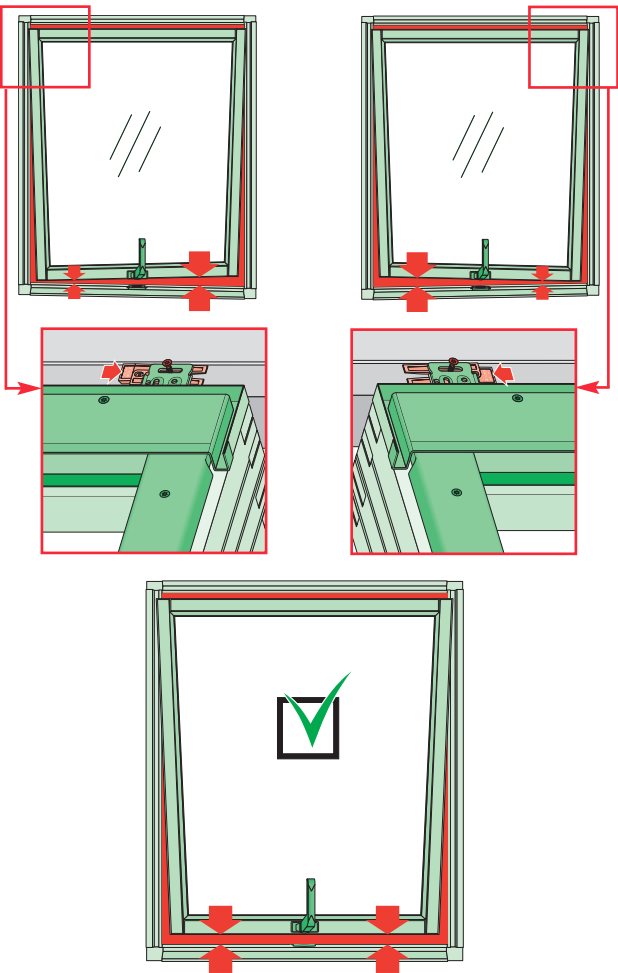
	max 90mm	EHN		
		EHV		
	-	-	-	-
	max 45mm	EZN		
		EZV		
		EZJ		
	max 15mm (N) max 5mm (V) max 5mm (J)	ELN		
		ELV		
		ELJ		
	max 5mm	ESN		
		ESV		
		ESJ		



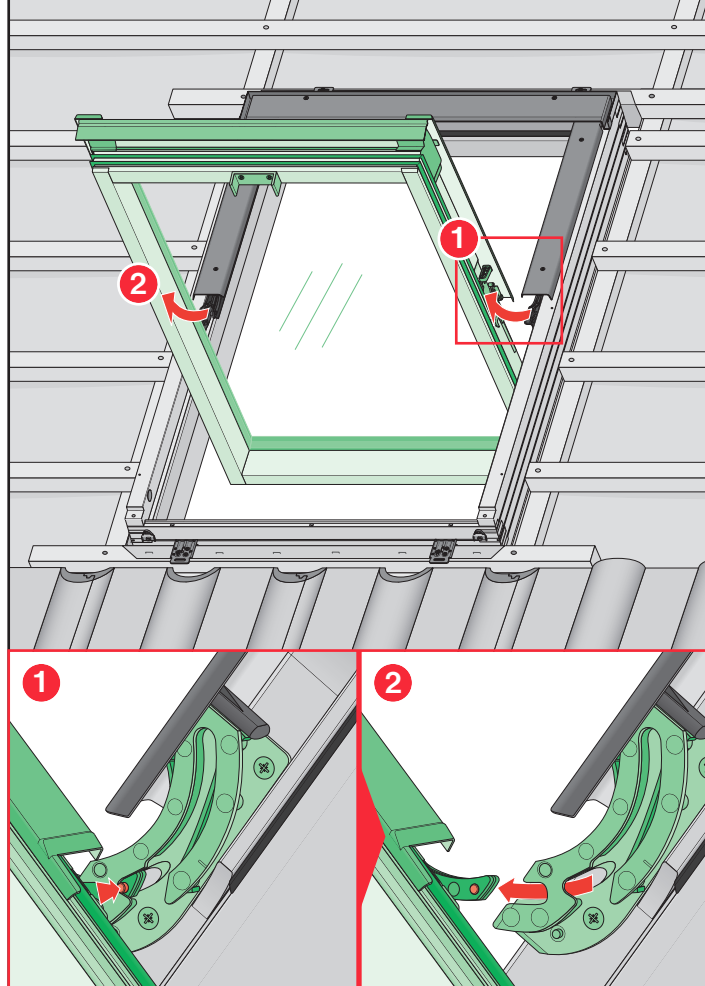
	EHN EHV	max 90mm		
	EZN EZV	max 45mm		
	ESN ESV	max 5mm		
	EGV	12-16mm		
	EPV	max 18mm		
	ELN ELV	max 5mm (V) max 15mm (N)		
	EEN EEV			



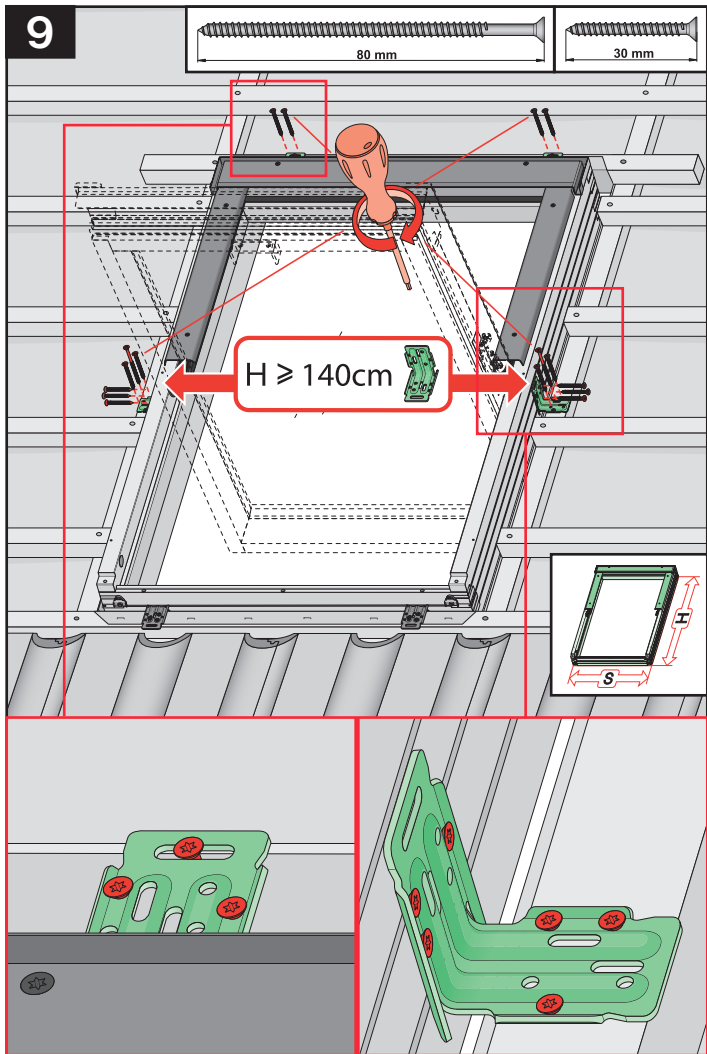
8



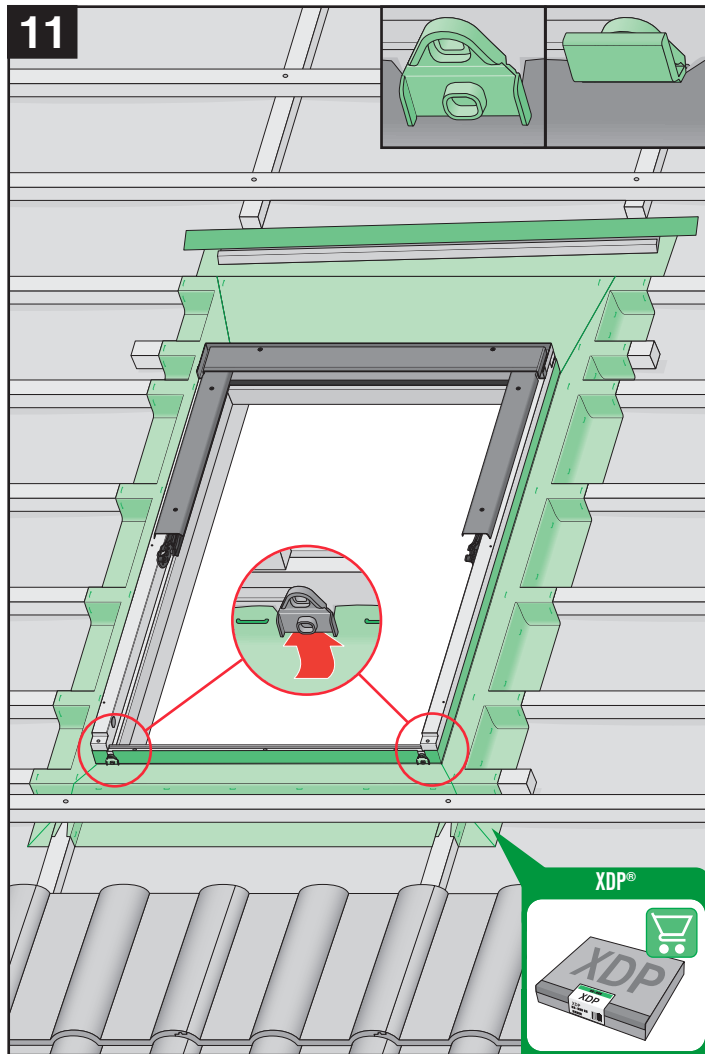
10



9



11



12

13